

CARGADORAS ARTICULADAS KUBOTA

# R420α/R520α



**Kubota**

# Potentes y cómodas, nuestras cargadoras articuladas le garantizarán rendimientos óptimos en un amplio abanico de aplicaciones.

Vd quiere cargar, nivelar, tapar una zanja, mover material. Con las nuevas cargadoras R420 $\alpha$  y R520 $\alpha$  Vd podrá hacerlo. Serán verdaderamente la mejor elección que Vd pueda realizar dadas sus numerosas características innovadoras. Entre éstas, se pueden subrayar su tamaño compacto y círculo de giro para un manejo cómodo y acceso a cualquier lugar, alturas de alcance y descarga importantes. Además, su bastidor articulado, la larga distancia entre los ejes de sus ruedas y el diferencial de deslizamiento limitado aseguran una mayor estabilidad y tracción. También hace falta subrayar la comodidad y seguridad que ofrecen estas cargadoras mediante un asiento con suspensión, una visibilidad óptima, un bajo nivel sonoro, pocas vibraciones y una cabina o marcotecho ROPS/FOPS.



## Importantes alturas de descarga

Para facilitar la descarga, incluso en camiones con altas bateas, las cargadoras Kubota R420 $\alpha$  y R520 $\alpha$  ofrecen una de las mejores alturas de descarga dentro de su categoría.

## Cuchara con nivelación automática (equipo opcional)

Para utilizar la cuchara con más suavidad y eficiencia, se ha integrado esta innovadora característica que permite a la cuchara nivelar automáticamente cuando se baja—eliminando la necesidad de un ajuste preciso.



## Dos sistemas de freno independientes

Un freno principal hidráulico y un freno de aparcamiento de tipo mecánico ofrecen un alto nivel de control. Para asegurar un funcionamiento incluso en barro, los discos en baño de aceite están protegidos al ser sellados herméticamente.

### Trasmisión Load sensing con interruptor de baja velocidad

Mediante esta especificación, nuestras cargadoras pueden automáticamente pasar de baja velocidad/alto régimen del motor a alta velocidad/bajo régimen del motor según las condiciones de carga. Para un funcionamiento óptimo en espacios reducidos, el limitador de velocidad permite reducir la velocidad de traslación sólo al empujar un botón, mientras se mantienen los rendimientos del circuito auxiliar.



### Una dirección asistida

Vd podrá trabajar más horas y manejar con facilidad, incluso en espacios reducidos, gracias a una dirección asistida. Esto le garantizará suavidad, corto tiempo de respuesta y gran precisión.



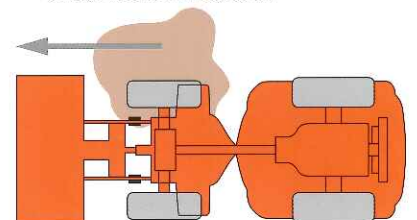
### Una larga distancia entre los ejes de las ruedas

Una larga distancia entre los ejes de las ruedas y un bastidor articulado permiten a la cargadora que conserve su fuerza de tracción más estable incluso en terrenos difíciles. De esta forma, se puede realizar cualquier obra con más comodidad.

### Diferencial de deslizamiento limitado

Gracias a las 4 ruedas motrices de las cargadoras Kubota, Vd podrá trabajar en cualquier terreno, que sea barro o arena. En caso de pérdida de agarre de una rueda delantera, el diferencial de deslizamiento limitado permite el traslado de la potencia de esta rueda en la rueda opuesta para restablecer la tracción.

**El 100% de la potencia disponible en las ruedas motrices.**



## Un freno de aparcamiento automático

Al parar el motor de la cargadora, se activa automáticamente el freno de aparcamiento como medida de seguridad. Eso es particularmente útil durante el transporte de la máquina o en caso de aparcamiento en pendientes.



## Pedales colgantes

Para aumentar el espacio para los pies a nivel del suelo, las cargadoras Kubota R420 $\alpha$  y R520 $\alpha$  tienen pedales colgantes.



## Implementos como una retro

Enganche rápido y circuito auxiliar permiten el acoplamiento con varios implementos, por ejemplo con una retro.

## Un circuito auxiliar de serie

Gracias a la válvula hidráulica y la palanca de control incorporada, Vd podrá ahorrar tiempo y dinero en caso de que necesite acoplar un implemento pilotado hidráulicamente.

## Un motor Kubota de tipo M

El motor Kubota E-TVCS ofrece un filtro de aire con doble elemento para una mejor duración de vida y el respeto del Medio Ambiente\*. Además sigue procurando calidades excepcionales, que siempre han sido asociadas a la marca Kubota: una potencia importante, alta fiabilidad, bajo consumo de combustible y pocas vibraciones.

\* Cumple con las normas E.P.A. Tier II.

## Un mantenimiento muy fácil

Que se trate del mantenimiento diario o reparaciones más complejas, el capot del motor con su amplia y fácil apertura procura un acceso cómodo a la mayoría de los componentes de la cargadora. De serie existen un filtro de aire con doble elemento y un separador de agua.



## Un sistema de arranque seguro

Gracias a nuestro sistema de arranque seguro, no resultará posible arrancar el motor mientras la palanca de traslación no esté en posición neutra y el freno de aparcamiento activado.

### Cabina y marcotecho ROPS/FOPS

Vd tendrá una protección máxima gracias a las estructuras de protección anti vuelco (Roll-Over Protective Structure) y anti caída de objetos (Falling Object Protective Structure). Ambas estructuras satisfacen las más estrictas normas ISO. Además, para que Vd pueda trabajar más horas con menos cansancio, nuestra cabina es amplia y cómoda.



### Asiento con suspensión ajustable

Con el fin de procurar un alto nivel de confort a todos los operadores, el asiento con suspensión se ajusta según el peso del operador. También hay un cinturón de seguridad para garantizar la seguridad del operador.



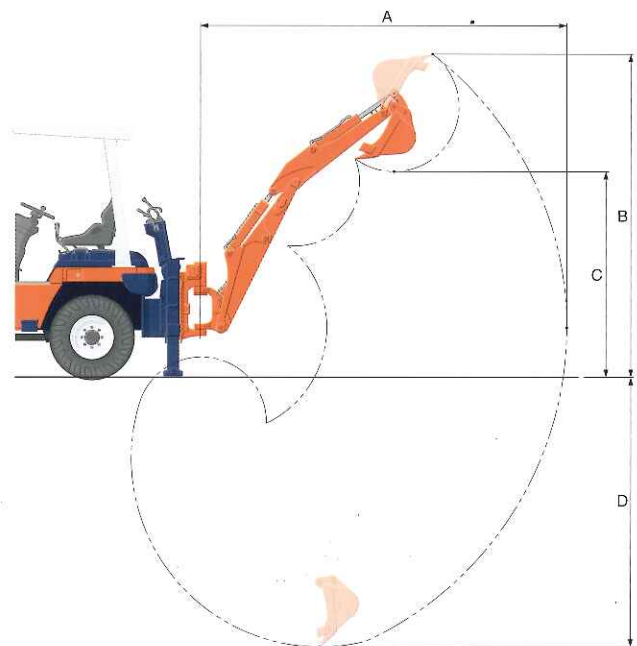
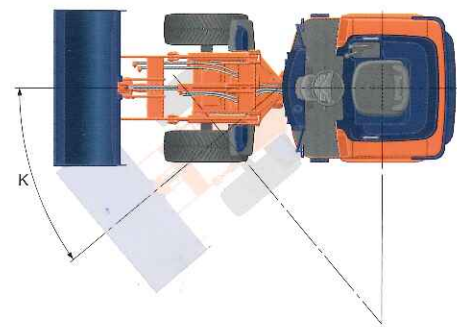
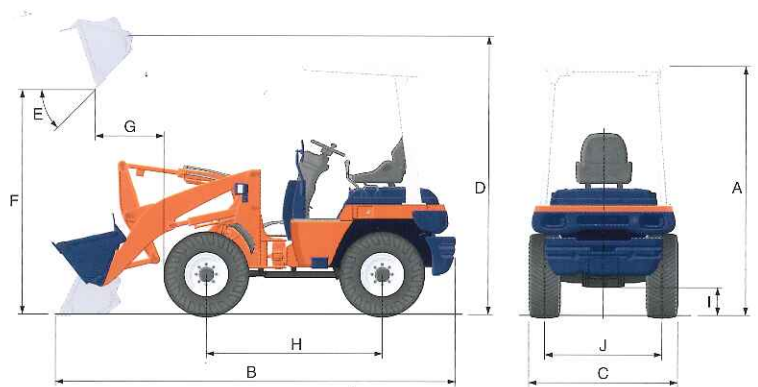
### Un nivel sonoro bajo y pocas vibraciones

Para mejorar el confort del operador, las cargadoras Kubota R420α y R520α utilizan un nuevo diseño de motor con un engranaje helicoidal y un ventilador con paletas en forma de F. Estos cambios reducen de manera significativa el nivel sonoro y las vibraciones.

# CARACTERÍSTICAS TÉCNICAS

# DIMENSIONES

Modelo		R420 $\alpha$	R520 $\alpha$	
Motor	Modelo	Kubota		
	Tipo	D1503-M-T-E2RP-1	V2203-M-E2RP	
	Potencia	kW/rpm	29/2600	33/2600
		PS/rpm	40/2600	45/2600
	Número de cilindros	3	4	
Cilindrada	cc	1499	2197	
Dimensiones	Altura total (marcotecho/cabina)	mm A	2615/2570	2685/2640
	Longitud total	mm B	4470	4840
	Anchura total	mm C	1520	1760
	Altura del eje de articulación de la cuchara	mm D	2810	3310
	Angulo de descarga de la cuchara	E	43°	41°
	Altura de descarga	mm F	2110	2580
	Alcance de vuelco para altura de descarga	mm G	770	
	Distancia entre los ejes de las ruedas	mm H	1775	1950
	Distancia entre el suelo y los ejes	mm I	280	325
	Anchura entre centros de las ruedas	mm J	1180	1360
	Angulo de articulación	K	40° x 2	
	Capacidad de la cuchara estándar	m <sup>3</sup>	0,40	0,65
	Fuerza de arranque de la cuchara	daN (kgf)	2920 (2980)	3310 (3375)
	Carga de vuelco, máquina recta (ISO 8313) (techo/cabina)	kg	2000/2370	2590/2920
Carga de vuelco, máquina girada (ISO 8313) (techo/cabina)	kg	1700/2010	2200/2480	
Capacidad máxima de elevación (ISO 8313)	daN (kgf)	1770 (1800)	2320 (2370)	
Tiempo para subir la cuchara	seg	4,4	4,5	
Tiempo para bajar la cuchara	seg	3,7	3,6	
Tiempo de descarga de la cuchara	seg	1,2		
Fuerza de tracción	daN (kgf)	2350 (2400)	3140 (3200)	
Peso en orden de marcha (marcotecho/cabina)	kg	3040/3360	3980/4300	
Peso con retro (marcotecho/cabina)	kg	3380/3700	3800/4120	
Neumáticos estándar		12,5/70-16-8PR	15,5/60-18-8PR	
Carga de vuelco, máquina girada (ISO 8313) (techo/cabina)	kg	1240/1460	1420/1970	
Carga útil máxima (EN474-3) 80%	kg	950/1150	1100/1550	
Carga útil máxima (EN474-3) 60%	kg	700/850	850/1150	
Características de funcionamiento con porta palet	Transmisión	Load Sensing		
	Velocidad de desplazamiento	km/h 0~20		
Propulsión	Frenos	Servicio	Freno en baño de aceite sellado herméticamente	
		Aparcamiento	Freno negativo con disco sumergido y mando hidráulico	
Capacidades	Depósito de combustible	ℓ 54		
	Sistema hidráulico	ℓ 60	62	
	Depósito hidráulico	ℓ 42		
Características de la retro	Radio de nivelación máximo a nivel del suelo	mm A	3700	
	Altura máxima de trabajo	mm B	3220	
	Altura de carga	mm C	2040	
	Profundidad de excavación (máxima)	mm D	2750	
	Desplazamiento lateral de la retro	mm	1000	
	Fuerza de excavación del cazo	kg	1860	
Fuerza de excavación del balancín	kg	1250		



NB : Los valores mencionados más arriba corresponden a una máquina equipada con un enganche rápido alemán, un cazo estándar, un contrapeso, un marcotecho o una cabina ROPS/FOPS. Se pueden modificar las características sin aviso previo.

## KUBOTA EUROPE S.A.S.

19 à 25 Rue Jules Verceyruysse  
 ZI - BP 50088  
 95101 ARGENTEUIL CEDEX - France  
 Tlfno : (33) 01 34 26 34 34  
 F a x : (33) 01 34 26 34 99

<http://www.kubota-global.net>