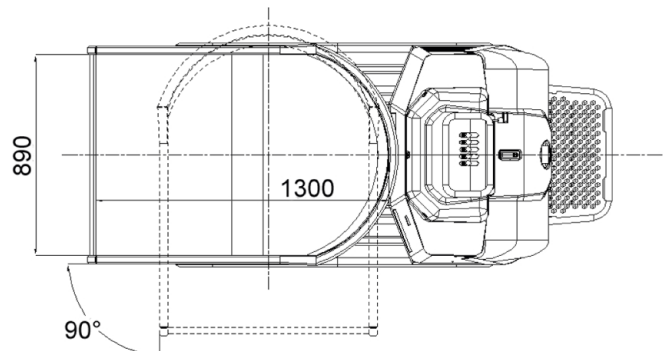
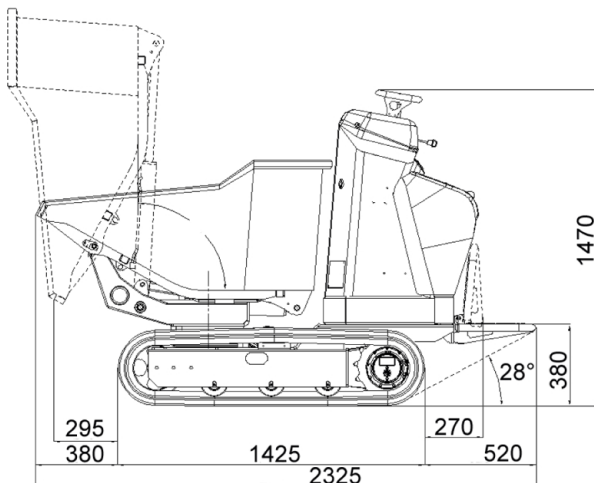
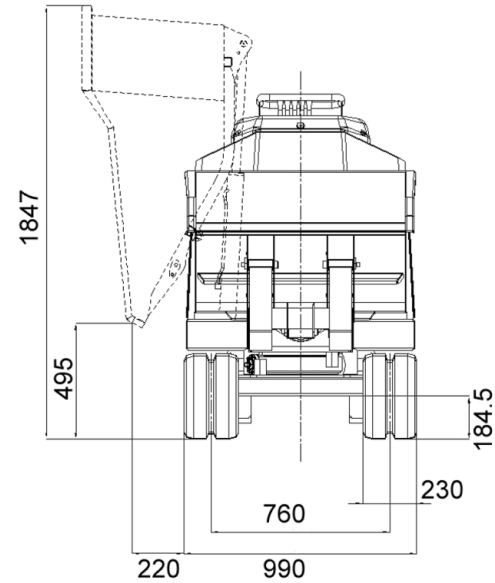


KUBOTA KC110HR-4

CARACTERÍSTICAS TÉCNICAS

Modelo	KC110HR-4	
Motor	Fabricante	Kubota
	Modelo	D722
	Potencia kW (cv) / rpm	11,8 (15,7) / 2550
	Cilindrada cc	719
	Sistema de refrigeración	Refrigerado por agua
Peso operativo	kg	960
Capacidad máx. de carga	kg	1000
Sistema de vuelco de tolva	Hidráulico	
Sentido de descarga	Giratorio / 180°	
Transmisión	Tipo	Hidráulico
	Bomba hidráulica	2 bombas de caudal variable
	Caudal (de cada bomba) l/min	2 x 29,2
	Motores hidráulicos	Motores de pistones de trans.
	Presión máx. bar	175
	Válvula principal	5
Dimensiones	Longitud total mm	2325 / 2075 (reposap. plegable)
	Altura total mm	1470
	Anchura total mm	990
Dimensiones internas de la tolva	Longitud mm	1300
	Anchura mm	890
	Altura mm	605
	Ángulo de descarga grados	90°
	Volumen colmado m ³	0,52
	Volumen a nivel m ³	0,44
Tren de rodaje	Distancia al suelo mm	184,5
	Distancia entre ejes mm	1075
	Anchura de la oruga de goma mm	230
	Rodillo de rodadura	3
Velocidad de desplazamiento (Avance / Retroceso)	1ª marcha km/h	0 ~ 2,6
	2ª marcha km/h	0 ~ 5
Capacidad del depósito de combustible l	20	
Capacidad del depósito de aceite hidráulico l	25	
Presión de contacto con el suelo (con tolva cargada) gr/cm ²	200	

DIMENSIONES



★ Los datos sobre medidas corresponden a la versión de serie. Las especificaciones están sujetas a modificaciones sin previo aviso.

★ Las imágenes mostradas han sido tomadas únicamente para fines informativos en este folleto. Cuando utilice la transportadora sobre orugas, utilice ropa y equipos adecuados que cumplan las leyes y normas de seguridad.